

1 JP 4-54 PT-H BBVP



: 99463876

Grundfos JP 4-54 PT-H  
20-

Grundfos JP

Grundfos GT-H

JP 4-54 PT-H

2.2 bar.

JP

Ташев-Галвинг ООД  
www.tashev-galving.com

: 273 .. 313 K

: 293 K

998.2 kg/m<sup>3</sup>

4 3/4

46 m

: BBVP

CE,EAC

: ISO9906:2012 3B

Adjustable start pressure:

Y

: 1.0 - 5.0 bar

: 2800 rpm

EN 1.4301  
AISI 304

: 273 K  
: 313 K  
: PN 6 bar  
G 1  
G 1

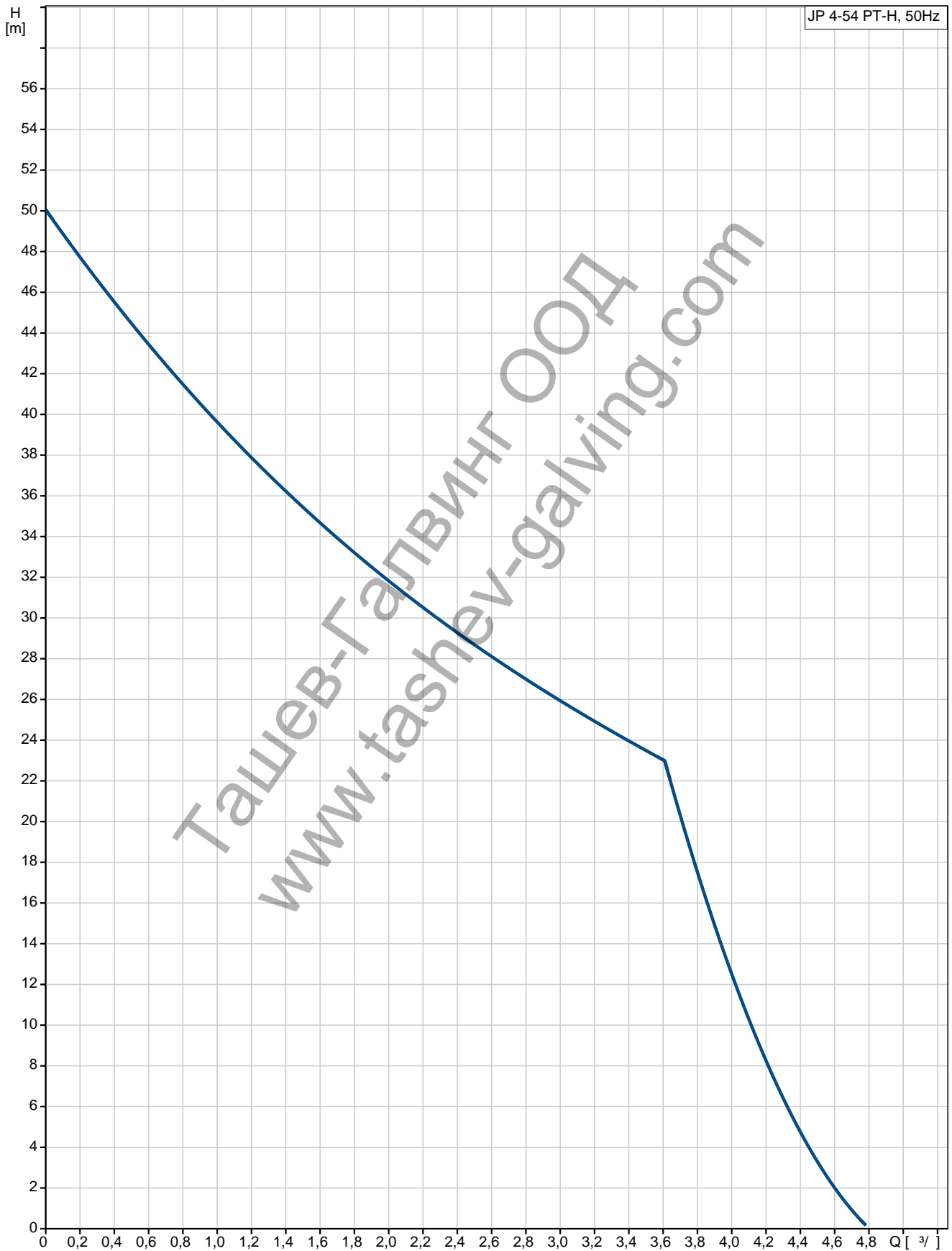
- 1: 1130 W  
: 50 Hz  
: 1 x 230 V  
: 17.8 A  
- : 16  $\mu$ F/450 V  
(IEC 34-5): IP44  
(IEC 85): F  
: 1.5 m  
: SCHUKO

: 20 l

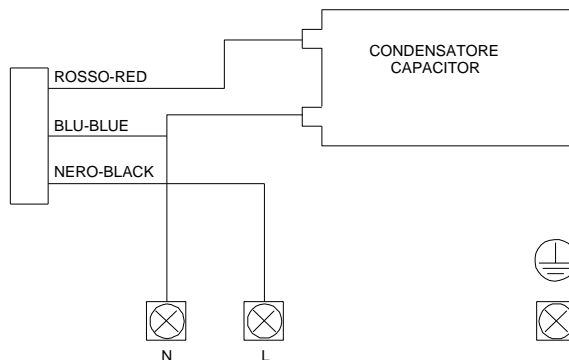
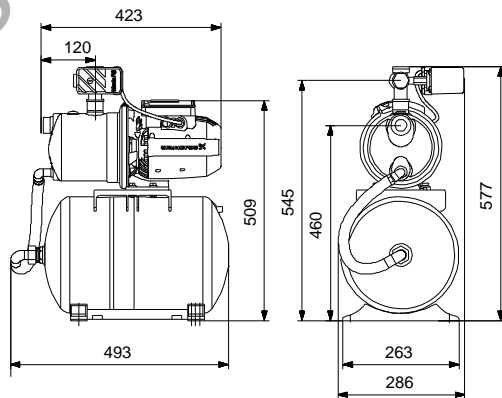
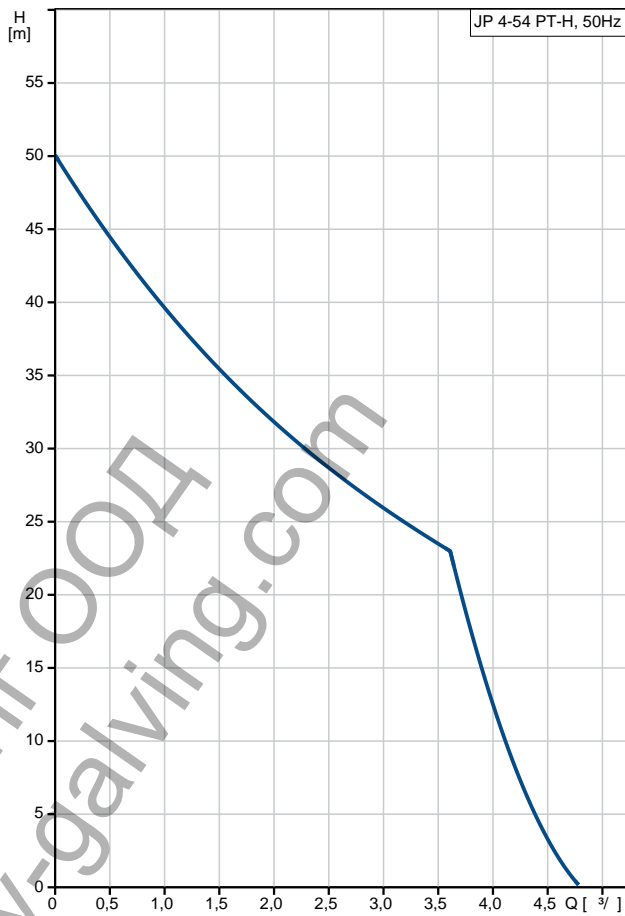
: 20 kg  
: 21 kg  
LVI : 4732541  
: HU  
: 84137051

Ташев-Галвинг ООД  
www.tashev-galving.com

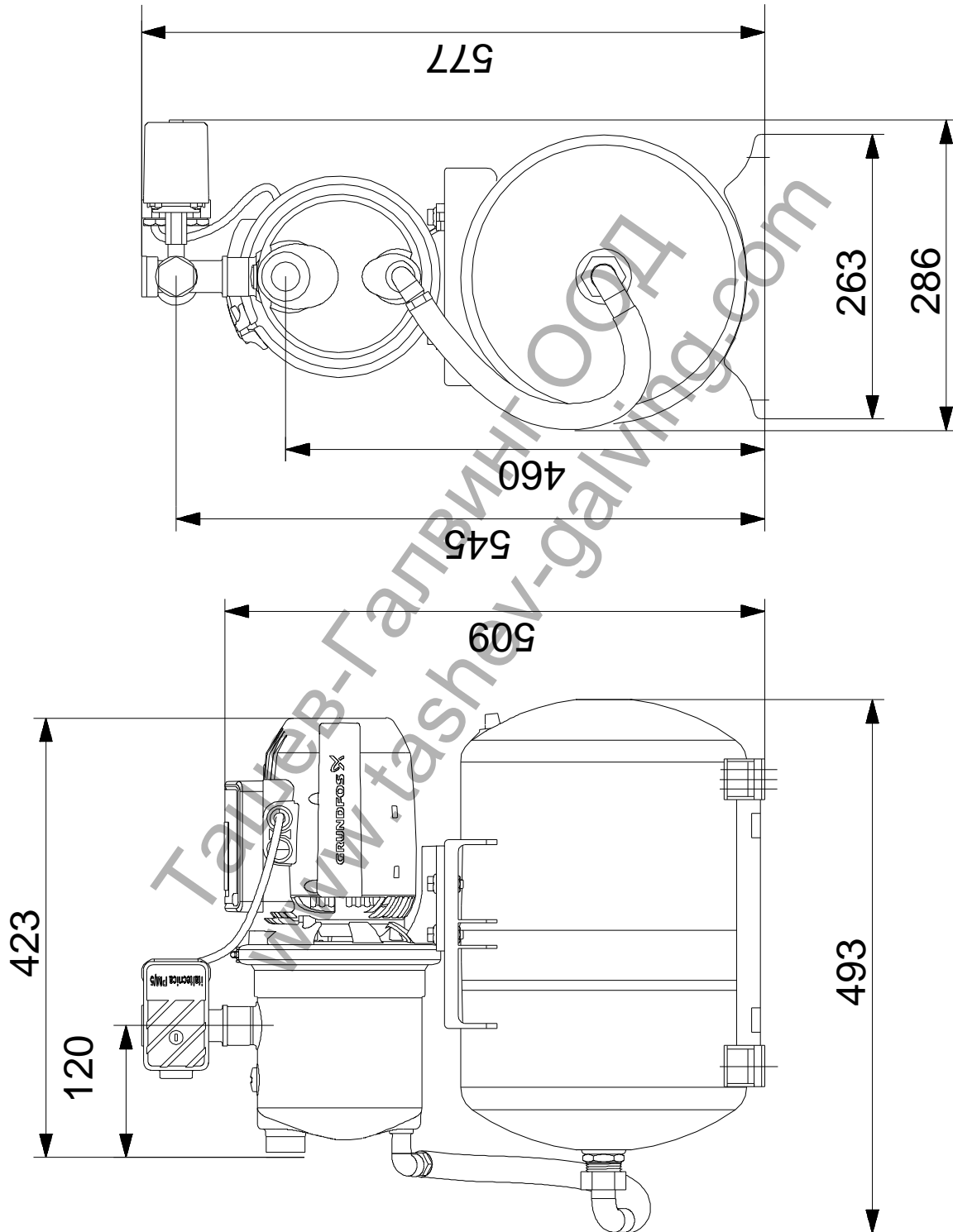
## 99463876 JP 4-54 PT-H BBVP 50 Hz



No.:		JP 4-54 PT-H BBVP
EAN		99463876
		5713829542464
		5713829542464
		4 ³/
		46 m
		BBVP
		CE,EAC
		ISO9906:2012 3B
Adjustable start pressure:		Y
		1.0 - 5.0 bar
		2800 rpm
		EN 1.4301
		AISI 304
		273 K
		313 K
		PN 6 bar
		G 1
		G 1
		273 .. 313 K
		293 K
		998.2 kg/m³
- 1:		1130 W
		50 Hz
		1 x 230 V
		17.8 A
		16 µF/450 V
(IEC 34-5):		IP44
(IEC 85):		F
		1.5 m
		SCHUKO
		20 l
		20 kg
		21 kg
LVI		4732541
		HU
		84137051

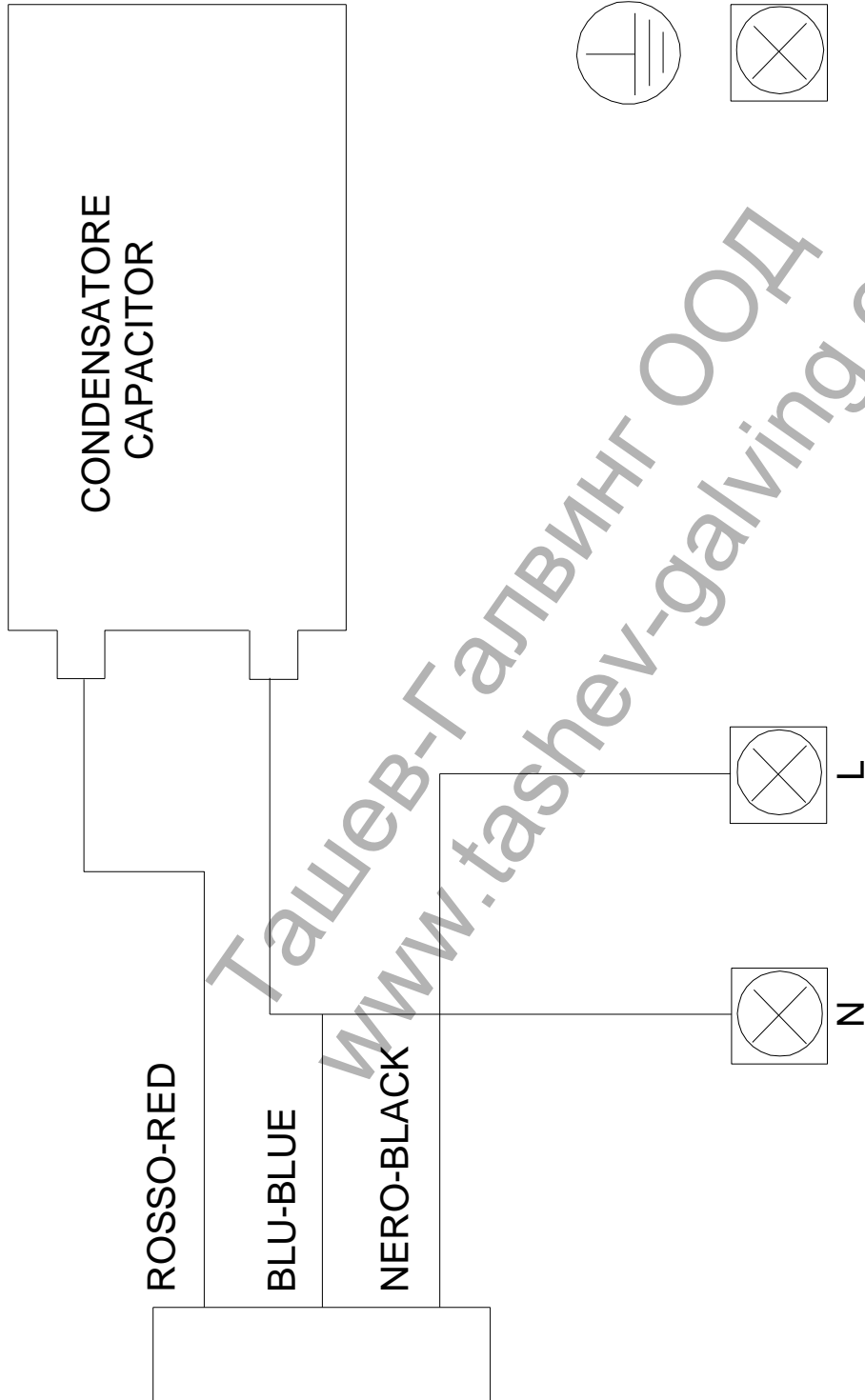


## 99463876 JP 4-54 PT-H BBVP 50 Hz



[mm]

## 99463876 JP 4-54 PT-H BBVP 50 Hz



! [mm],

: JP 4-54 PT-H BBVP

: 1

: 99463876

Ташев-Галвинг ООД  
[www.tashev-galving.com](http://www.tashev-galving.com)